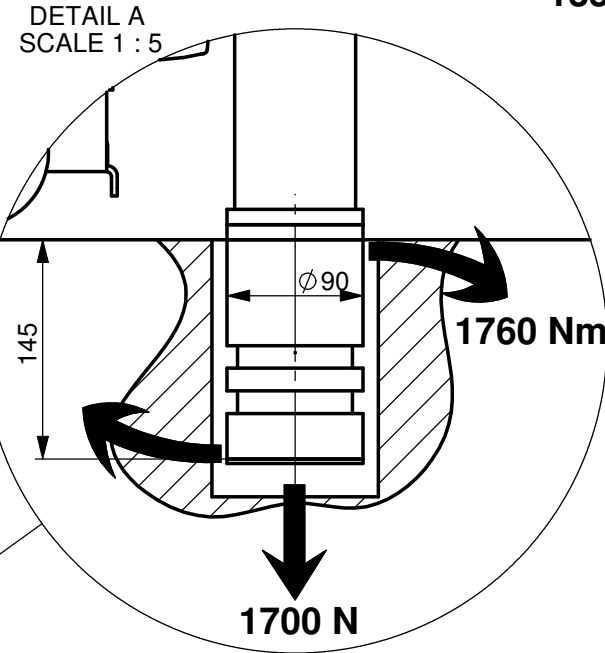


Max CSP load
1350 N

TOTAL VERTICAL LOAD
ON SOCKET "A"
 $1350 + 350 = 1700 \text{ N}$

MAX STATIC COUPLE
ON SOCKET "A"
 $1350 \text{ N} \times 1,3 \text{ m} = 1755 \text{ Nm}$

PROVIDE ENOUGH
SAFETY FACTOR
FOR DYNAMIC LOAD,
CONCRETE AGEING,
ETC...



Alle rechten voor-
behouden.
Slechts te kopiëren,
mee te delen of
te gebruiken mits
voorafgaande schrift-
telijke toestemming.

Oppervlakte/Afwerking		
Getek.	09-09-2011	K.Nerinckx
Controle		

schaal: 1:10
Basistol. ISO 2768-mK
Materiaal:
Afmetingen:

**POOLSIDE SOCKET "A"
NETTO STATIC LOAD
ON CONCRETE FLOOR**

tekening krachten

Ref	Verandering	Datum	Naam	Filename: U:\Producten\Zwembadlift 10\Tekeningen\
-----	-------------	-------	------	---