



Sollevatore Motorizzato Mobile PandaPool, l'avanguardia della tecnologia.
Powered portable PandaPool lift, avant-garde technology.

Certificazioni e brevetti – Certifications and Patent

- Patent MN2013U1
- Directive 93/42/CEE - Medical Device - DM 1087746/R
- Directive 2006/42/CE - Machine Directive
- Directive 2004/108/EC - EMC Electromagnetic Compatibility
- European registered design N.0021782020001



Sollevatore Motorizzato Mobile PandaPool, l'avanguardia della tecnologia.

A Real Dream!

Ultimo nato in casa DiGi Project: innovativo nelle sue caratteristiche grazie al timone di comando a trazione automatica, niente più sforzi da parte dell'operatore. Maggiore autonomia e portata fino a 145 Kg. massimo grado di sicurezza con ben 8 livelli, rendono PandaPool il riferimento universale nei sollevatori da piscina.

Powered Portable PandaPool lift, avant-garde technology

A Real Dream!

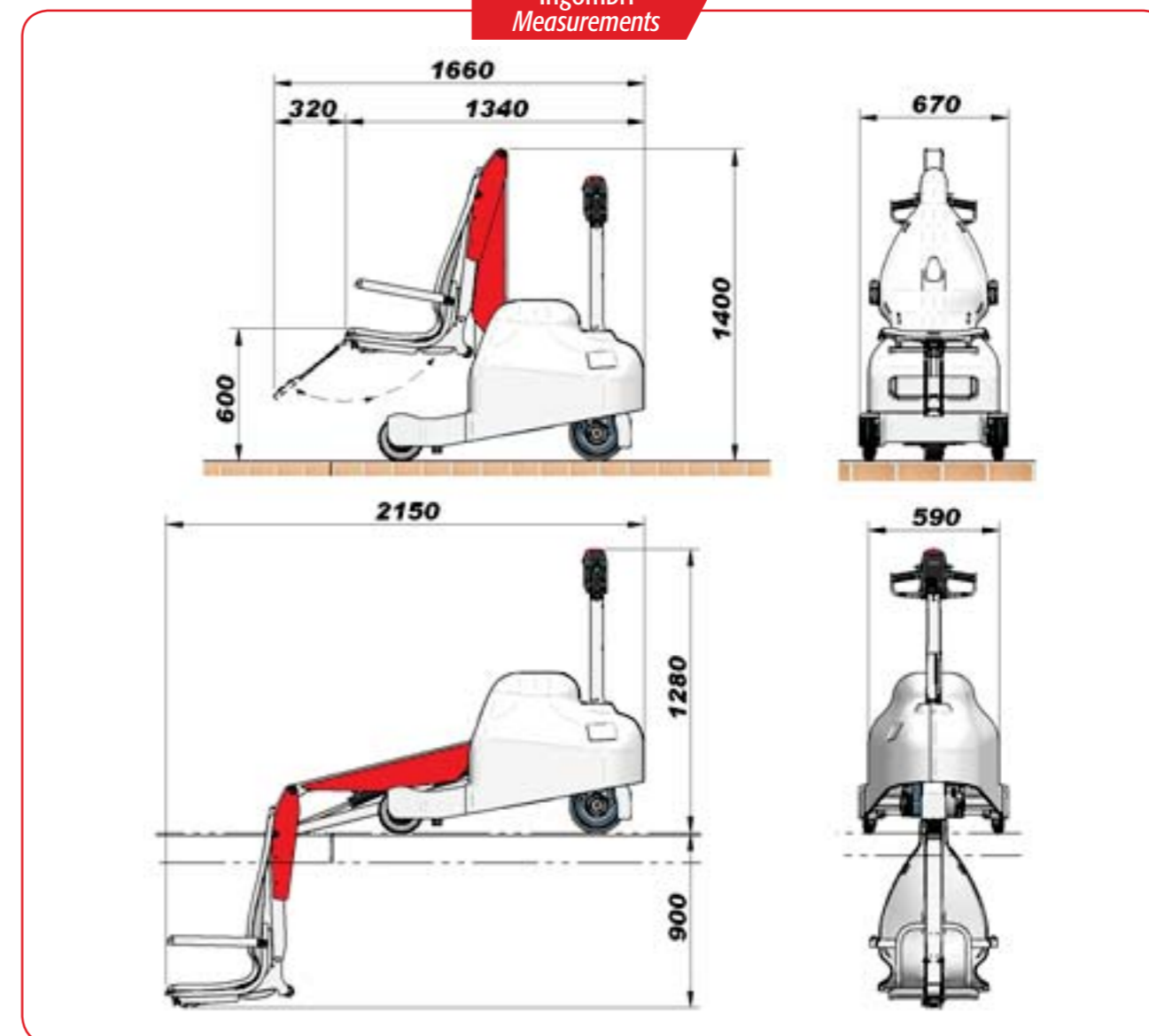
The latest product created by DiGi Project: it is innovative in its features thanks to the control bar with automatic traction, no efforts required by the operator. Improved autonomy and capacity up to 145kg. Maximum safety degree thanks to 8 safety levels. All this makes PANDAPOOL the universal reference for pool lifts



Caratteristiche tecniche PandaPool Specifications for PandaPool

- Portata massima: 145-kg
- Corsa massima: 1500mm
- Entrata del sedile in acqua 900mm.
- Tempo di discesa in acqua con carico: 25 sec
- Tempo di risalita con carico: 18 sec
- Peso: 260 kg
- Movimentazione automatica a 2 velocità
- Autonomia 100 cicli di lavoro
- Timone di controllo automatico avanzamento con leve di salita e discesa, indicatore livello batteria e fungo di emergenza
- Raggio di rotazione ruota motrice: 200°
- Centralina elettroidraulica
- Sistema di sicurezza manuale in caso di non funzionamento parte elettrica
- Sistema frenante automatico integrato nella ruota
- Sistema di sicurezza di bloccaggio a tamponi automatici indipendenti dell'ausilio per evitare eccessivo avanzamento verso l'acqua
- Sistema di rilevamento terreno ad infrarossi
- Sistema di sicurezza alla movimentazione timone verticale off-switch
- Batteria 24V
- Carica Batterie
- Struttura in acciaio con trattamento di zincatura e verniciatura a polvere 180°
- Cintura a 2 punti
- Cinture di bloccaggio a 4 / 5 punti (Optional)
- Poggiatesta
- Supporto Gambe removibile
- Kit di fissaggio a terra (Optional)
- Telecomando per salita e discesa (Optional)
- Copertura (Optional)
- *Lifting capacity 145 kg*
- *Max arm travel: 1500 mm*
- *Depth of seat inside the water : 900 mm*
- *Time of lowering with weight: 25 sec.*
- *Time of lifting with weight: 18 sec*
- *Weight : 260 kg*
- *2 speed automatic handling*
- *Autonomy: 100 working cycles*
- *Automatic bar, forward motion by up and down control levers battery charge level indicator and emergency button*
- *Rotating drive wheel radius: 200°*
- *Hydroelectric box*
- *Manual emergency operation system in case of failure of electric system*
- *Automatic braking system integrated in the wheel*
- *Safety braking system by means of automatic stoppers to prevent from excessive approach to the water*
- *Infrared ground detector*
- *Safety motion system by means of vertical bar switch off*
- *Battery 24V*
- *Battery charger*
- *Zinc coated steel frame + 180° powder coating finish*
- *2 point safety belt*
- *4 or 5 point safety belts (on request)*
- *Headrest*
- *Removable leg support*
- *Ground fixing kit (on request)*
- *Handset to control up and down movements (on request)*
- *Cover (on request)*

Ingombri Measurements



Guarda il video di PandaPool
Watch the Video of PandaPool

